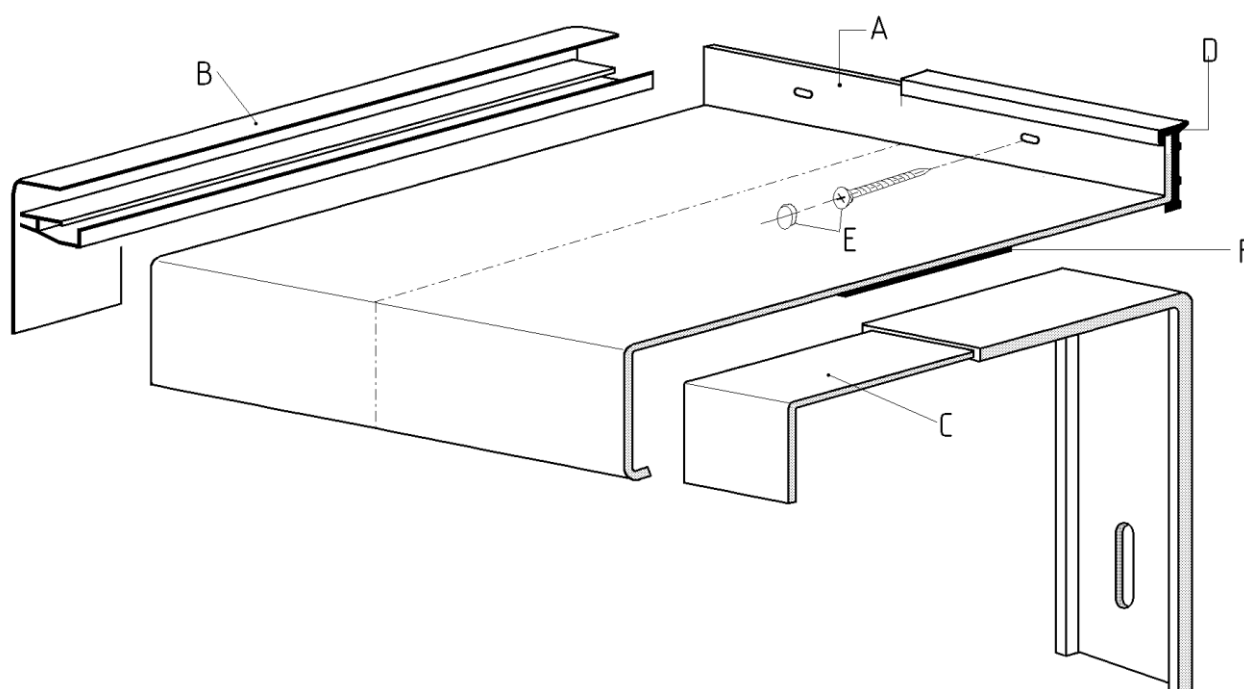


## FEMA Tablettes sur appuis de fenêtre et éléments de fixation pour le neuf, la rénovation et l'isolation thermique

### FEMA Tablette de fenêtre Alu NB 40

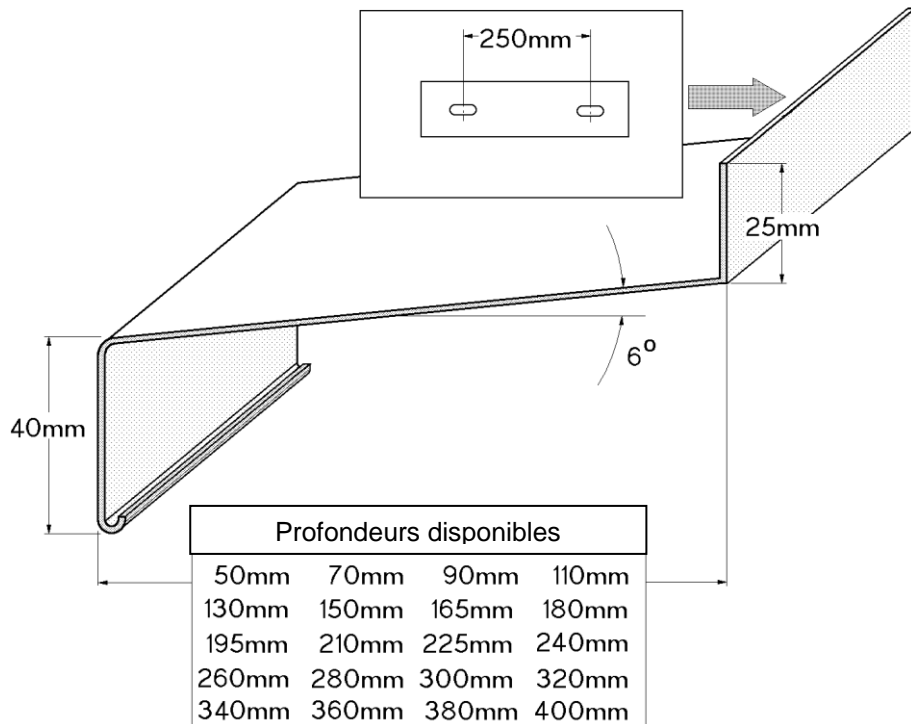
Tablettes de fenêtre disponibles en profondeur de 50 à 400 mm, permettant l'écartement minimum de 30 mm de la goutte d'eau par rapport à la façade. Disponible en 3 coloris (brun, blanc, argent).

### Les composants du système



- A** Tablette de fenêtre NB 40
- B** About pour appui de fenêtre
- C** Equerre d'ancrage
- D** Joint d'étanchéité
- E** Vis + bouchon
- F** Bande insonorisante

**Programme de livraison FEMA Tablette de fenêtre Alu NB 40**

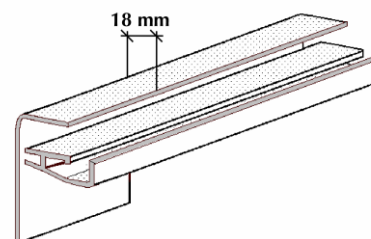


Profondeur	Teinte/N° d'article		
	Alu anodisé	Brun foncé	Blanc
50 mm	02200	02220	02260
70 mm	02201	02221	02261
90 mm	02202	02222	02262
110 mm	02203	02223	02263
130 mm	02204	02224	02264
150 mm	02205	02225	02265
165 mm	02206	02226	02266
180 mm	02207	02227	02267
195 mm	02215	02235	02275
210 mm	02208	02228	02268
225 mm	02216	02236	02276
240 mm	02209	02229	02269
260 mm	02210	02230	02270
280 mm	02211	02231	02271
300 mm	02217	02237	02277
320 mm	02212	02232	02272
340 mm	02296	02297	02298
360 mm	02213	02233	02273
380 mm	02218	02238	02278
400 mm	02219	02239	02279

## Programme de livraison des accessoires pour Tablette de fenêtre FEMA

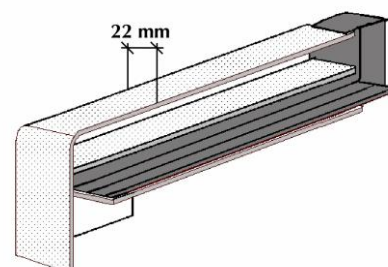
### FEMA About en Alu :

Profondeur	Teinte/N° d'article		
	Alu anodisé	Brun foncé	Blanc
50-130 mm	02140	02180	02255
150-180 mm	02141	02181	02256
195-300 mm	02142	02182	02257
320-400 mm	02143	02183	02258



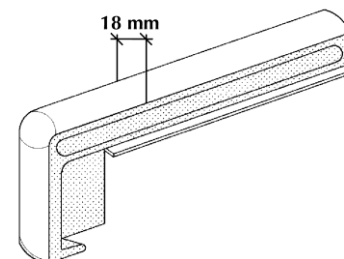
### FEMA About dilatable en Alu :

Profondeur	Teinte/N° d'article		
	Alu anodisé	Brun foncé	Blanc
50-130 mm	02145	02175	02307
150-180 mm	02146	02176	02308
195-300 mm	02147	02177	02309
320-400 mm	02148	02178	02310



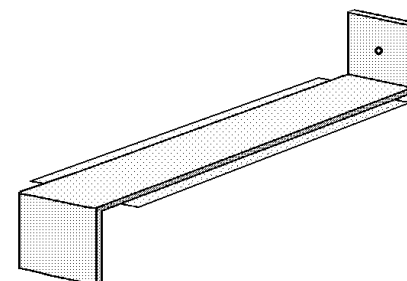
### FEMA About en PVC :

Profondeur	Teinte/N° d'article		
	Alu anodisé	Brun foncé	Blanc
50-130 mm	02240	02245	02251
150-180 mm	02241	02246	02252
195-360 mm	02242	02247	02253



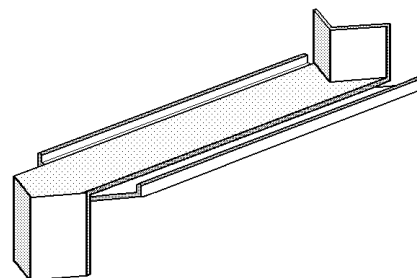
### FEMA Pièce de jonction pour éléments filants :

Profondeur	Teinte/N° d'article		
	Alu anodisé	Brun foncé	Blanc
50-130 mm	02150	02185	02280
150-180 mm	02151	02186	02281
195-300 mm	02152	02187	02282
320-400 mm	02153	02188	02283



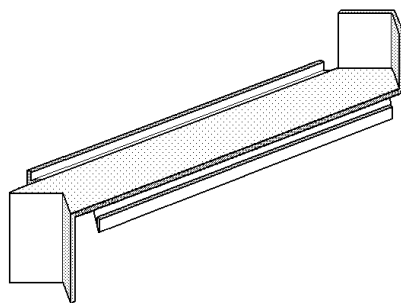
### FEMA Equerre de montage, angle sortant :

Profondeur	Teinte/N° d'article		
	Alu anodisé	Brun foncé	Blanc
50-130 mm	02160	02190	02285
150-180 mm	02161	02191	02286
195-300 mm	02162	02192	02287
320-400 mm	02163	02193	02288



### FEMA Equerre de montage, angle rentrant :

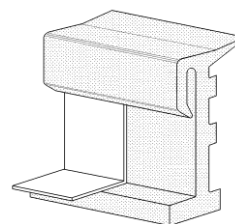
Profondeur	Teinte/N° d'article		
	Alu anodisé	Brun foncé	Blanc
50-130 mm	02170	02195	02290
150-180 mm	02171	02196	02291
195-300 mm	02172	02197	02292
320-400 mm	02173	02198	02293



### FEMA Joint d'étanchéité de tablette de fenêtre :

Profilé spécial de jonction avec les encadrements de fenêtre.

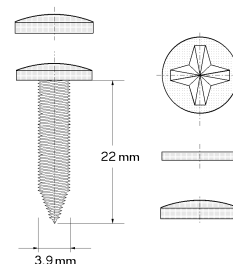
- Art.-Nr. 02305



### FEMA Vis de fixation pour tablettes :

Vis de fixation d'appui en acier pour tablettes en alu, livrées avec des capuchons de la couleur de la tablette.  
Conditionnement : 100 pièces/carton.

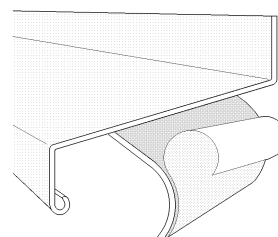
- Art.-Nr. 02248 Gris
- Art.-Nr. 02249 Brun
- Art.-Nr. 02295 Blanc



### FEMA Bande insonorisante :

Revêtement synthétique autocollant pour la réduction des bruits par temps pluvieux.

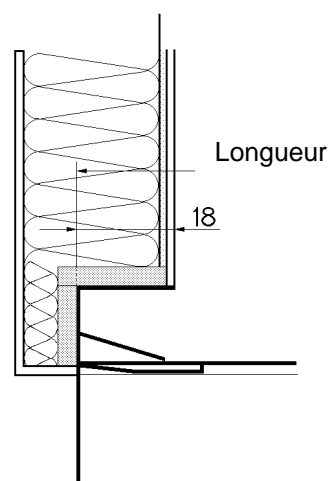
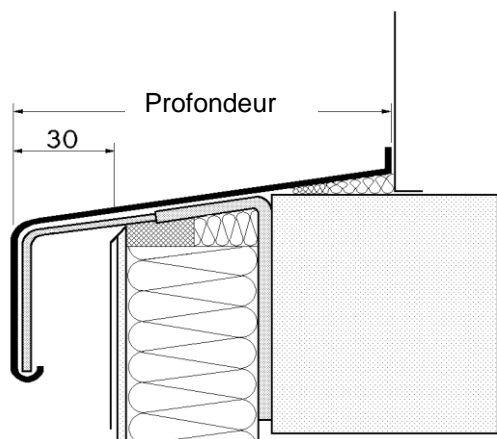
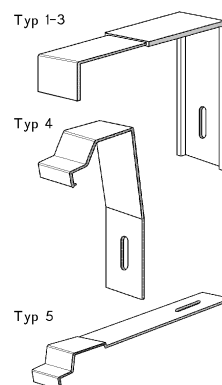
- Art.-Nr. 02300 largeur 30 mm, profondeur 50 - 70 mm
- Art.-Nr. 02301 largeur 50 mm, profondeur 90-180 mm
- Art.-Nr. 02250 largeur 80 mm, profondeur 210-400 mm



## FEMA Equerre d'ancrage :

Fixations complémentaires de Tablette FEMA Alu NB 40. Mises en place tous les 90 cm.

- Art.-Nr. 02311 Typ 1, pour isolant, ajustable 70-110 mm
- Art.-Nr. 02312 Typ 2, pour isolant, ajustable 90-140 mm
- Art.-Nr. 02313 Typ 3, pour isolant, ajustable 140-200 mm
- Art.-Nr. 02314 Typ 4, pour enduit
- Art.-Nr. 02315 Typ 5, pour maçonnerie apparente



## Principes de montage

1. Coller la bande insonorisante sous la tablette et mettre en place le joint d'étanchéité entre châssis de fenêtre et tablette.
2. Mise en place des bouts de tablette de fenêtre.
3. Fixer la tablette sur le châssis de fenêtre à l'aide des vis et remplir les espaces vides de mousse.
4. Glisser les équerres de fixation sous le côté de la tablette et les fixer à raison d'une tous les 90 cm sur la façade. Dans le cas de murs architectoniques, ils seront fixés avant mise en place de la tablette.

## Indications techniques

### Longueurs :

Les tablettes doivent déborder de 30 mm. Les bouts sont intégrés à la commande et livrés dans la profondeur de tablette demandée. On tiendra compte du positionnement de l'about dans l'enduit. La longueur de la tablette est déterminée de façon à rentrer dans l'about.

### Stabilité des teintes :

Les tablettes blanches sont susceptibles de jaunir légèrement par exposition aux U.V.

### Dilatation :

La dilatation de l'aluminium est de 1.5 mm pour une différence de température de 60°C. En tenir compte lors de la mesure et compléter la jonction aux abouts avec un compribande.

### Protection de surface :

L'application de matériaux alcalins tels que le ciment, le calcaire ou encore le silicate peut conduire à des dégradations. C'est pourquoi les profilés Alu Fema NB40 sont livrés avec un film de protection, qui sera retiré à la fin des travaux.

### Protection anti-corrosion :

Le contact avec d'autres métaux, en particulier les métaux lourds tels que le cuivre ou le plomb, sont à éviter. L'utilisation exclusive des vis de fixation Fema en acier est de rigueur.

### Nettoyage :

Les tablettes de fenêtre Fema se lavent à l'eau tiède additionnée de produit vaisselle et à l'aide d'éponges, chiffons ou brosses exempts de métal. Nous conseillons l'utilisation de produits exempts de poudre de frottage abrasive. La paille de fer est à éviter. Procéder au rinçage à l'eau après lavage.

## Remarque

Toutes les indications sont générales et à adapter aux conditions locales.

06.09